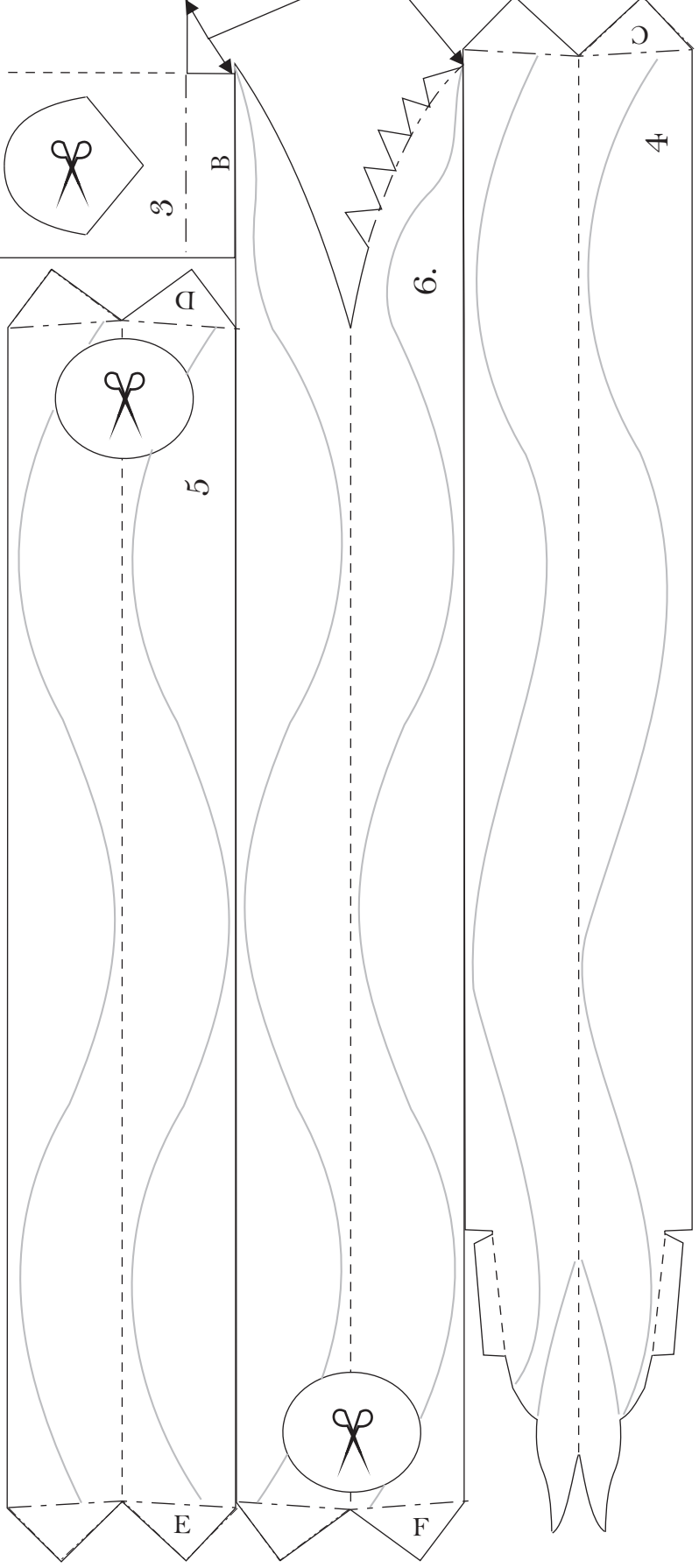
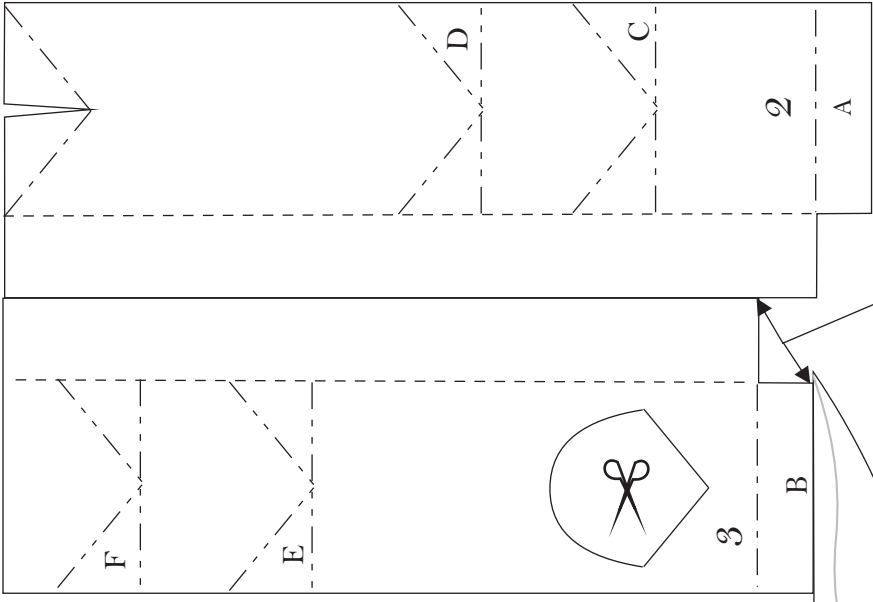


# Murmelbahnschlange

Mit freundlichen Grüßen vom  
Arbeitskreis Geschichte des Kartonmodellbaus (AGK) e.V.  
[www.kartonmodellbau.org](http://www.kartonmodellbau.org)

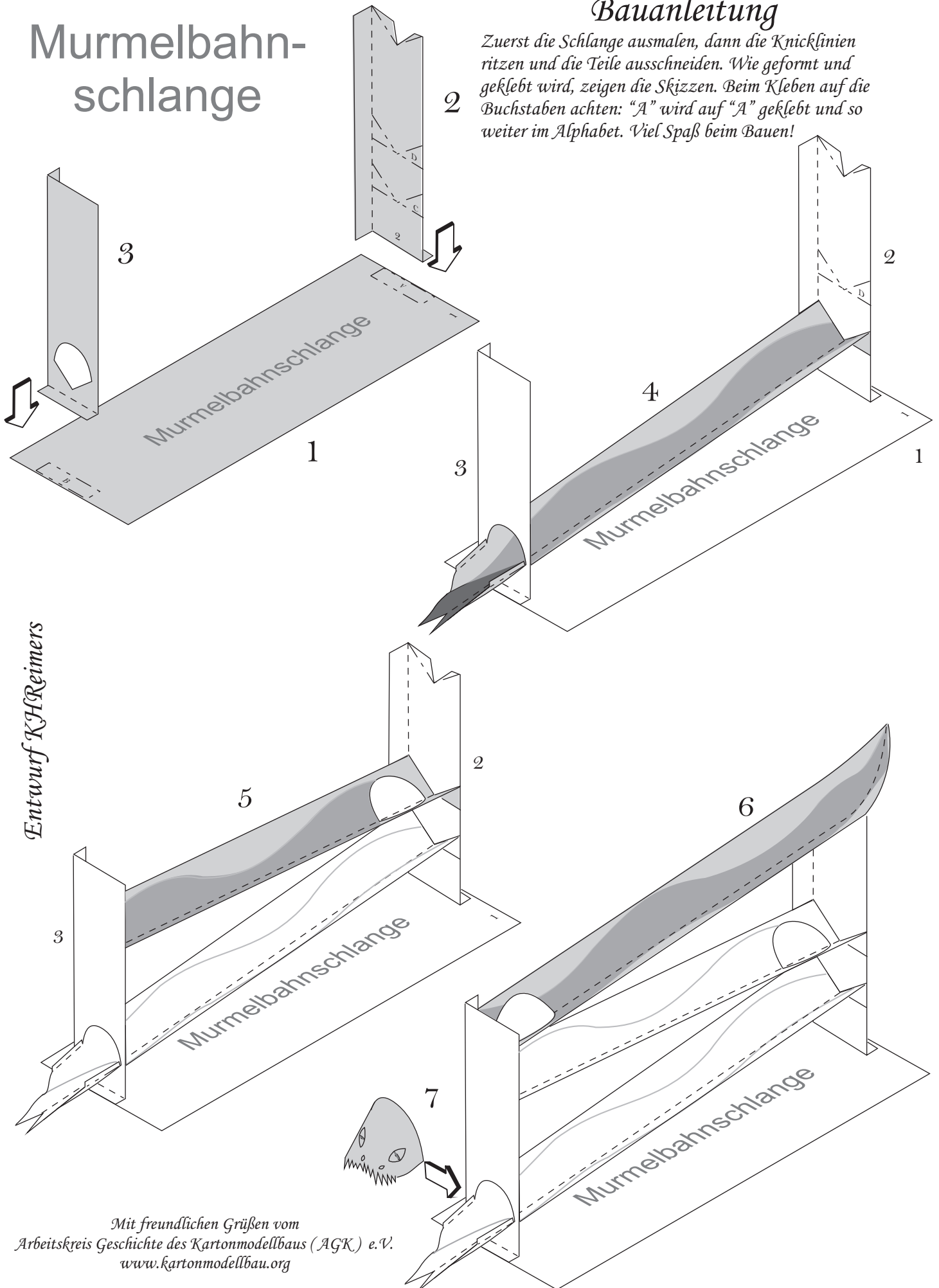


# Murmelbahn- schlange

## Bauanleitung

Zuerst die Schlange ausmalen, dann die Knicklinien ritzen und die Teile ausschneiden. Wie geformt und geklebt wird, zeigen die Skizzen. Beim Kleben auf die Buchstaben achten: "A" wird auf "A" geklebt und so weiter im Alphabet. Viel Spaß beim Bauen!

2



Entwurf KHReimers